

Front of House / Luggage trolleys

# e-Everest 900

Ergonomischer, extrem leiser Gepäckwagen



## Standard Ausrüstung

- Nutzbreite 900 mm/li>
- Lange integrierte Garderobenstange
- Boden mit Teppich (austauschbar)
- Nicht-markierender Rundum-Stoßfänger aus flexiblem Material
- 2 Bockrollen und 2 Lenkrollen Ø 200 mm und
- sehr leise
- Nicht-markierendes Gummimaterial
- Horizontale Halteschienen

# Technical info

- Nettogewicht: 89,5 kg
- Tragkraft: 250 kg
- Autonomer Betrieb: mindestens 1 Arbeitstag
- Ladezeit: 7 Stunden
- Leistung: 350 W
- Akku: AGM 12v
- Maximale Vorwärtsgeschwindigkeit: 6 km/h
- Maximale Rückwärtsgeschwindigkeit: 3 km/h
- CE-Zertifizierung

# Optionen

- Luftgummirad
- zentrale Bremse
- Senkrechte Halteschiene
- Logo
- Motorisierung
- Schutzabdeckung
- Gesticktes Logo auf der Schutzabdeckung
- Pedal zum Anheben der motorisierten Rolle

E-EVEREST 900

# Ausführungen

## Anodisation



Silver



Gold mat



Black mat



Titan



Alu chrome



Gold bright



Bronze bright



Black bright

## Carpet



Blue



Red



Black



Brown

## Woven vinyl



Graphite

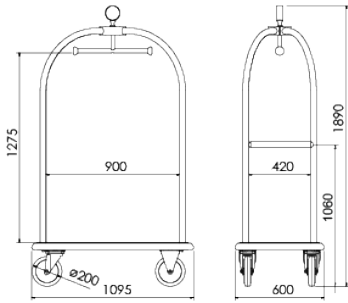


Sand



Stone

# Abmessungen



## E-EVEREST 900

### Overall dimensions

Width	Depth	Height	Wheels $\varnothing$
1095 mm	600 mm	1890 mm	200 mm

### Inside dimensions

Width	Depth	Height
900 mm	420 mm	1275 mm