

Housekeeping / Zimmermädchenwagen

e-Gulliver 800

Ergonomisches und diskretes Housekeeping zugunsten aller



Standard Ausrüstung

- Kapazität: 2 bis 3 Zimmer.
- Rahmen aus eloxiertem Aluminium
- 1 Fach für Schmutzwäsche inkl. 70 l-Sack
- 2 Abfallfächer (14 l) inkl. 2 herausnehmbarer Eimer
- 2 Etagen für saubere Wäsche
- 1 Fach für Chemikalien mit 2 herausnehmbaren Boxen
- 1 Schublade für Gästeartikel (740 x 353 x 128 mm), Tablett, Papierwaren,...
- 2 Türen (Öffnungswinkel bis 270°)
- A4-Papierfach (Türinnenseite)
- 1 horizontaler Führungsriff

Technical info

- Nettogewicht: 70 kg
- Tragkraft: 250 kg
- Autonomer Betrieb: mindestens 1 Arbeitstag
- Ladezeit: 7 Stunden
- Leistung: 240 W
- Akku: AGM 12v
- Maximale Vorwärtsgeschwindigkeit: 6 km/h
- Maximale Rückwärtsgeschwindigkeit: 3 km/h
- CE-Zertifizierung

E-GULLIVER 800

Optionen

- Mopp-Halterung und Haken
- Schiebefach für Staubsauger
- Längstrennwände für Gästeartikel-Schublade
- Besenhalterung oder Klammer für Staubsaugerschlauch
-
- Haken
- Schloss an den Türen
- Halterung für ID-Kärtchen
- 5. Lenkrolle



Mopp-Halterung und Haken



Schiebeablage für Staubsauger

E-GULLIVER 800

Ausführungen

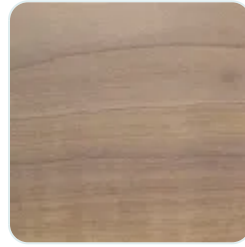
Compact



Kaviar



Wenge



Mandel



Eiche antik



Hellgrau



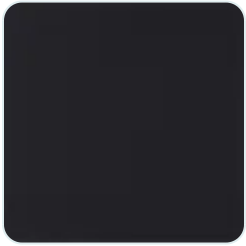
Nappa-Leder schwarz



Black Ash



Buffalo

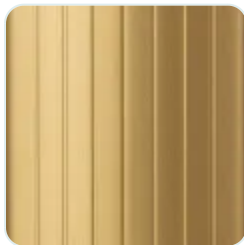


Infinity-Schwarz
(fingerabdruckfrei)

Anodisation



Natur



Champagner

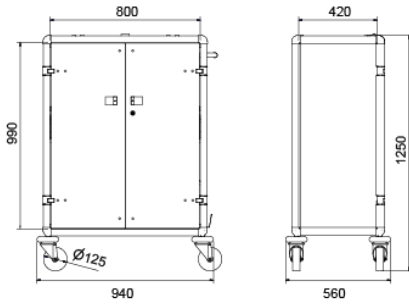


Bronze



Schwarz

Abmessungen



E-GULLIVER 800

Overall dimensions

Width	Depth	Height	Wheels \varnothing
940 mm	560 mm	1255 mm	125 mm

Inside dimensions

Width	Height
690 mm	420 mm