

Front of House / Luggage trolleys

# e-Everest 900

Chariot à bagages ergonomique et super silencieux



## Équipement standard

- Largeur utile de 900 mm
- Grande penderie intégrée
- Moquette sur base (changeable)
- Pare-chocs périphérique souple non marquant
- 2 roues fixes et 2 roues pivotantes Ø 200 mm
- Ultrasilencieux
- Caoutchouc non marquant
- Barres de retenue horizontales

# Technical info

- Poids à vide : 89,5 kg
- Capacité de charge : 250 kg
- Autonomie de travail : au moins 1 jour de travail
- Temps de recharge : 7 heures
- Puissance : 350 W
- Batterie : AGM 12 V
- Vitesse maximum en marche avant : 6 km/h
- Vitesse maximum en marche arrière : 3 km/h
- Certification CE

# Options

- Roues pneumatiques
- Frein centralisé
- Barre de retenue verticale
- Personnalisation de la couronne avec votre logo
- Motorisation
- Housse de protection
- Broderie de votre logo sur housse
- Pédale de relevage de la roue motrice

E-EVEREST 900

# Coloris

## Anodisation



Silver



Gold mat



Black mat



Titan



Alu chrome



Gold bright



Bronze bright



Black bright

## Carpet



Blue



Red



Black



Brown

## Woven vinyl



Graphite

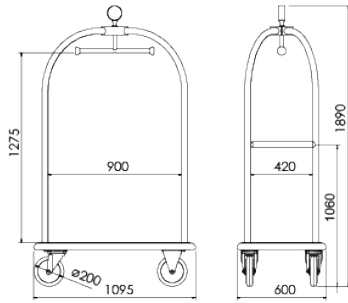


Sand



Stone

# Dimensions



## E-EVEREST 900

### Overall dimensions

Width	Depth	Height	Wheels Ø
1095 mm	600 mm	1890 mm	200 mm

### Inside dimensions

Width	Depth	Height
900 mm	420 mm	1275 mm