

F&B / Room service / Minibar restocking trolleys

e-Balaton 800

Chariot de réapprovisionnement minibar ergonomique et motorisé



Équipement standard

- Châssis en aluminium anodisé
- 1 compartiment ouvert pour produits divers
- 3 aménagements intérieurs :
 - 3 étagères fixes avec barres de retenue
 - 3 plateaux coulissants
 - 3 tiroirs réglables en hauteur montés sur glissières télescopiques (profondeur 100 mm)
- Volet à clé
- Pare-chocs périphérique gris non marquant
- Poignée de conduite
- Également disponible avec portes à clé au lieu d'un volet.
- 4 roues pivotantes Ø 160 mm à bandage polyamide non marquant
- Accélération progressive et silencieuse
- Grande maniabilité
- Pivote sur place

Options

- Portes ouvrant à 270°
- Volet avec serrure RFID
- Compartiment pour produits divers
 - Intercalaires linéaires
 - Casiers
 - Couvercle avec ou sans serrure
- Tiroirs
 - Intercalaires linéaires
 - Casiers
 - Tapis antidérapant
- Accessoires
 - Bac étanche empilable pour vaisselle
 - Conteneur 15 ou 30 L latéral (bacbis)
- Protection complémentaire par butoirs annulaires additionnels

E-BALATON 800

Coloris

Compact finishes



Light grey

Ref xx = 09



Wenge oak look

Ref xx = 11



Black caviar look

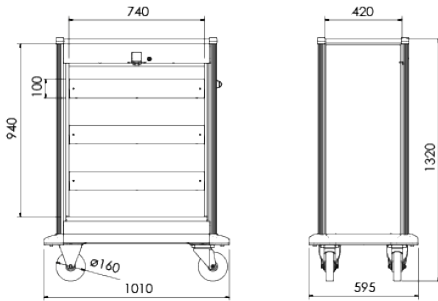
Ref xx = 14



Almond look

Ref xx = 17

Dimensions



E-BALATON 800

Overall dimensions			
Width	Depth	Height	Wheels Ø
1010 mm	595 mm	1320 mm	160 mm
Inside dimensions			
Width	Depth		
740 mm	420 mm		